



**100 years**  
TRADITION SINCE 1921



**INDUSTRY 9**



**PF 300L / NC CONTROL 2 AXIS**  
**PF 350 / NC CONTROL 2 AXIS**  
**PF 400S / CNC CONTROL 3 AXIS**

- FORMÁTOVACÍ PILA
- PANEL SAW
- FORMATKREISSÄGE
- ESCUADRADORA
- SCIE À FORMAT
- ФОРМАТНО-РАСКРОЕЧНЫЙ СТАНОК

ROJEK

## PF 300L

**S**

- Příčné pravítko s možností úhlování 0°- 45°
- Cross-cut fence with angle adjustment of 0°- 45°
- Queranschlag mit Winkeleinstellung 0°- 45°
- Ángulo de la inclinación ajustable de la regla 0°- 45°
- Guide de chariot 0°- 45°
- Настройка угла поперечной линейки 0°- 45°

**O**

- Podpěrný profil rámu
- Supporting profile of the frame
- Stützprofil am Stützrahmen
- Perfil de apoyo del marco
- Profil de maintien sur support
- Опорный профиль рамы

**S**

- Sámovací patka
- Ripping stop
- Besäumschuh
- Tope de apoyo
- Butée
- Упор

**S**

- Upínací excentr
- Eccentric woodpresser
- Exzentrspanner
- Excéntrica de sujeción
- Presseur excentrique
- Крепежный эксцентрик

**S**

- Vrchní odsávání • Saw blade quard • Absaughaube mit Absaugung
- Aspiración encimera • Protecteur avec aspiration • Верхний отсос

**S**

- Podélné pravítko s jemným doladěním
- Rip fence with micro-adjustment
- Längsansschlag mit Feineinstellung
- Regla longitudinal con ajuste de precisión
- Guide parallele avec micro-réglage
- Продольная линейка с микронастройкой



- Šedá litina
- Cast iron
- Grauguss
- La fonte grise
- Fundición gris
- Серый чугун

**S**

- Úhlovací pravítko
- Tilting fence
- Winkelanschlag
- Guía de escuadra ajustable
- Guide d'onglet
- Угловая линейка

**S**

- Rukojeť formátovacího stolu
- Handle of Aluminium sliding table
- Griff für Alu-Schiebetisch
- Asidero del carro de aluminio
- Poignée sur chariot alu
- Ручка форматного стола

**S**

- Ovládací kolo s indikací úhlu
- Handwheel with angle indicator
- Steuerrad mit Winkelanzeige
- Volant avec indicateur
- Rueda con indicador
- Колесо управления с индикацией угла

**S**

- Přesná a tuhá aretace pravítka při 90°
- Arrestment of cross-cutting fence at 90°
- Arretierung für Queranschlag bei 90°
- Encaje la guía de cortes en angulo (en el soiporte) a 90°
- Dispositif d'arret pour butée transversale (sur le support) à 90°
- Арретирование поперечной линейки при 90°

## PF 300L

Max. průměr kotouče • Max. diameter of saw blade Max. Durchmesser des Sägeblattes • Diámetro máx. del disco Diamètre maxi lame • Макс. диаметр пилы	mm	315
Max. výška řezu • Max. depth of cut • Max. Schnitthöhe Altura máxima del corte • Hauteur de la coupe • Макс. высота реза пилы	mm	100 (70 [45°])
Výkon motoru • Motor power • Motorleistung Potencia del motor • Moteur • Мощность электродвигателя	kW	5,3* (7,5*; 2,2-1f.)
Výkon motoru samostatného předřezu • Motor power of separate scoring unit Motorleistung der separaten Vorritzeinheit Potencia del motor del grupo incisor separado • Moteur inciseur indépendant Мощность отдельного двигателя подрезного узла	kW	0,75 (1)*
Délka řezu pily • Length of cut • Schnittlänge Largo de corte • Course • Длина реза каретки	mm	2000; 2800; 3200; 3800

\*) S6 40%

**O**

- Doraz s digitálním odcítáním • Digital indication
- Digitalanzeige • Indicator digital
- Indicateur digital • Электронный индикатор

**O**

- Podélné pravítko s digitálním odcítáním
- Rip fence with digital indication
- Parallelanschlag mit Digitalanzeige
- Regla longitudinal con indicador digital
- Guide parallele avec indicateur digital
- Продольная линейка с электронным индикатором

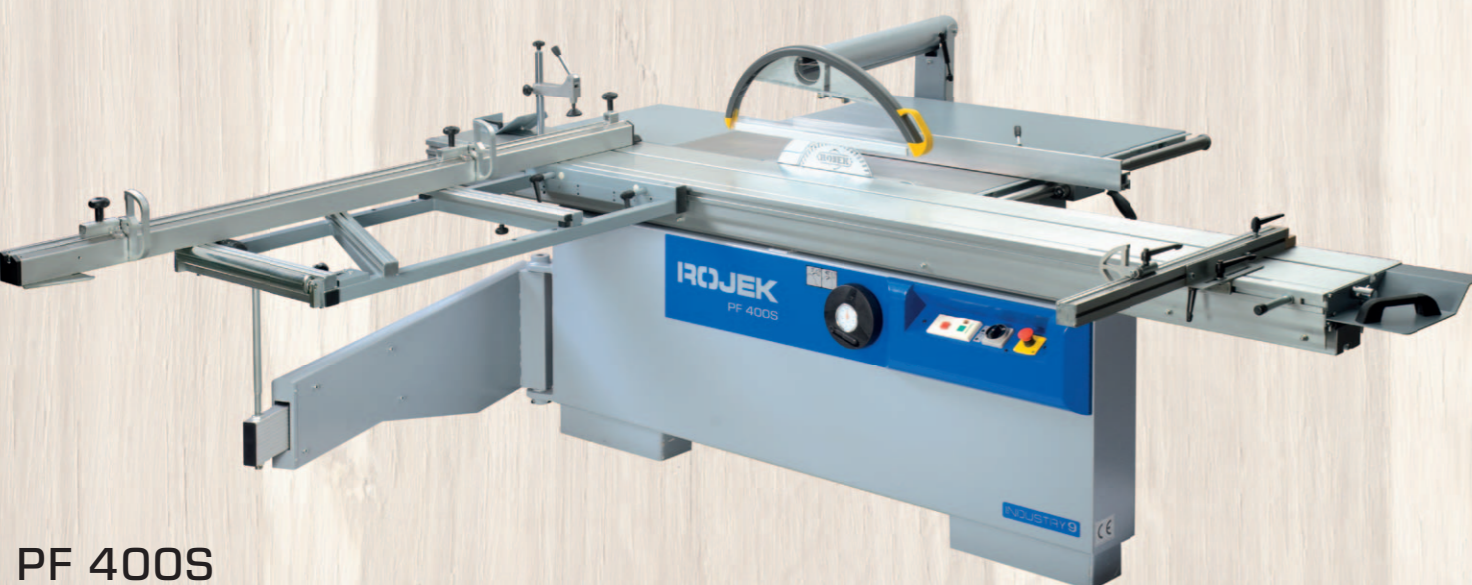
**S**

- Úhlovací pravítko • Tilting fence
- Winkelanschlag • Guía de escuadra ajustable
- Guide d'onglet • Угловая линейка

**O**

- NC řízení • NC control
- NC-Steuerung • Control Numerico
- Commande NC • ЧПУ

PF 350  
NC control 2 axis



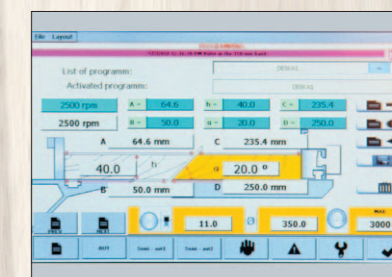
PF 400S

	PF 350	PF 400S
Max. průměr kotouče • Max. diameter of saw blade Max. Durchmesser des Sägeblattes • Diámetro máx. del disco Diamètre maxi lame • Макс. диаметр пилы	mm 350	400
Max. výška řezu • Max. depth of cut • Max. Schnitthöhe Altura máxima del corte • Hauteur de la coupe • Макс. высота реза пилы	mm 115 (80 [45°])	130 (90 [45°])
Výkon motoru • Motor power • Motorleistung Potencia del motor • Moteur • Мощность электродвигателя	kW 5,3* (7,5*; 2,2-1f.)	7,5* (5,3*; 9,2*)
Výkon motoru samostatného předřezu • Motor power of separate scoring unit Motorleistung der separaten Vorritzeinheit Potencia del motor del grupo incisor separado • Moteur inciseur indépendant Мощность отдельного двигателя подрезного узла	kW 0,75 (1)*	0,75 (1)*
Délka řezu pily • Length of cut • Schnittlänge Largo de corte • Course • Длина реза каретки	mm 2000; 2800; 3200; 3800	2000; 2800; 3200; 3800

\*) S6 40%

PF 400S CNC CONTROL 3 AXIS

- O**
- Doraz s digitálním odečítáním • Digital indication
  - Digitalanzeige • Indicator digital
  - Indicateur digital • Электронный индикатор



TOUCH PANEL 7"

- S**
- Úhlovací pravítko • Tilting fence
  - Winkelanschlag • Guía de escuadra ajustable
  - Guide d'onglet • Угловая линейка

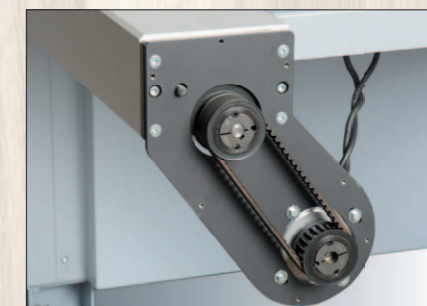
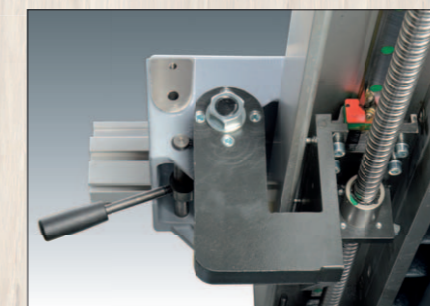


PF 400S CNC control 3 axis

Max. průměr kotouče • Max. diameter of saw blade Max. Durchmesser des Sägeblattes • Diámetro máx. del disco Diamètre maxi lame • Макс. диаметр пилы		mm	400
Max. výška řezu • Max. depth of cut • Max. Schnitthöhe Altura máxima del corte • Hauteur de la coupe • Макс. высота реза пилы	CNC CONTROL	mm	130 (90 [45°])
Výkon motoru • Motor power • Motorleistung Potencia del motor • Moteur • Мощность электродвигателя		kW	7,5*
Výkon motoru samostatného předřezu • Motor power of separate scoring unit Motorleistung der separaten Vorritzeinheit Potencia del motor del grupo incisor separado • Moteur inciseur indépendant Мощность отдельного двигателя подрезного узла		kW	0,75 (1)*
Otáčky pilového kotouče • Speeds of main saw blade spindle Drehzahl der Sägeblattspindel • Velocidad del disco principal Rotation lame principale • Частота вращения основной пилы	CNC CONTROL	min. <sup>-1</sup>	500 - 5000
Naklápění kotoučů • Saw blade tilting • Sägeblattschwenkung Inclinación de discos • Inclinaison lame • Наклон пилы	CNC CONTROL	°	0 - 45
Max. šíře řezu • Max. width of cut • Max. Schnittbreite Ancho máx. de corte • Largeur de coupe • Макс. ширина реза	CNC CONTROL	mm	1500
Délka řezu pily • Length of cut • Schnittlänge Largo de corte • Course • Длина реза каретки		mm	2000; 2800; 3200; 3800

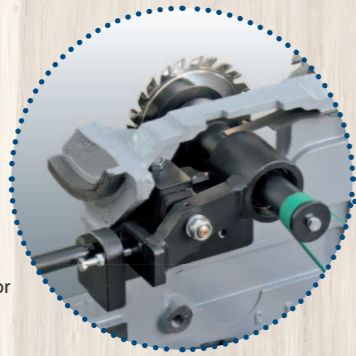
\*) S6 40%

**S** New sliding table CV 400 T on steel bars



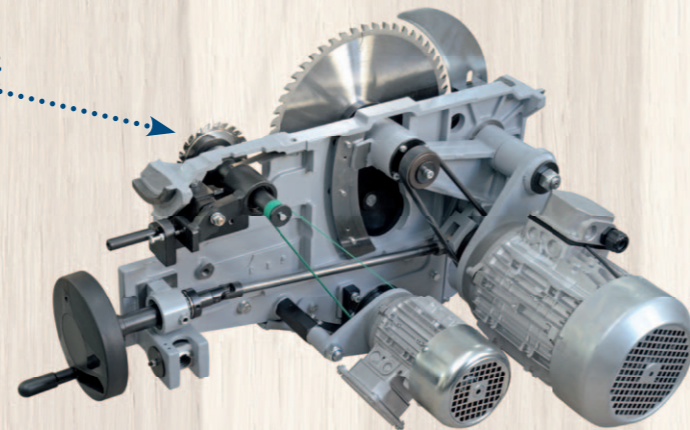
S

- Předřez + vnější seřízení předřezu
- Scoring unit + external adjustment
- Vorritzer + externe Vorritzeinstellung
- Incisor + regulación exterior del grupo incisor
- Inciseur + réglage externe de l'inciseur
- Подрезная пила + внешняя настройка подрезной пилы



S

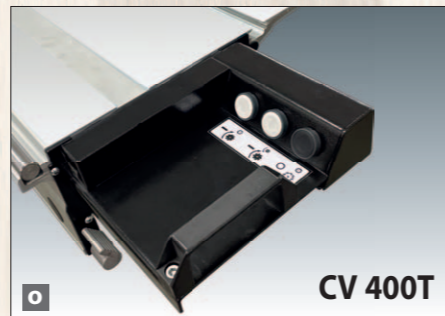
- Kompletní díl mechaniky • Complete mechanic unit • Komplette Mechanik
- Unidad mecánica completa • Mécanique complet • Механический узел



CV 360T



CV 400T



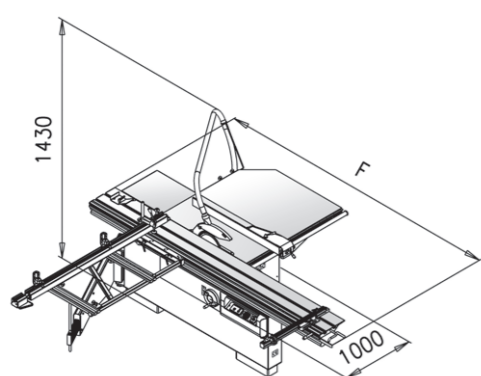
O

CV 400T

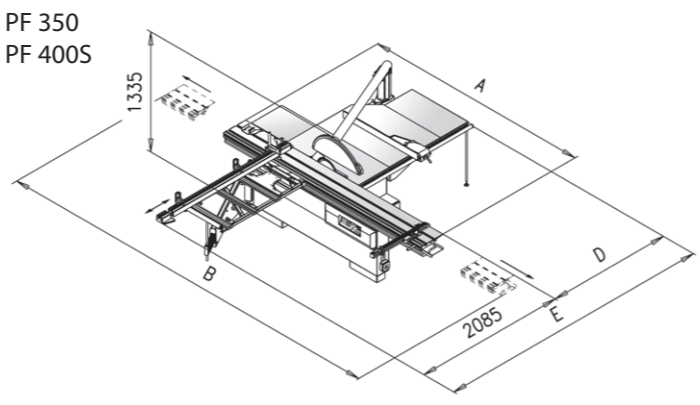
- Uložení formátovacího stolu • Guideway of Aluminum sliding table • Formattisch - Führung
- Guías del Carro de aluminio • Guidage chariot alu • Крепление форматной каретки

- Ovládání pily ve stole
- START/STOP inside aluminium sliding table
- START/STOP im Aluminium Schiebetisch
- START / STOP mesa deslizante interior de aluminio
- START/STOP à l'intérieur de la table coulissante en aluminium
- СТАРТ/СТОП включатель в форматной каретке

PF 300L

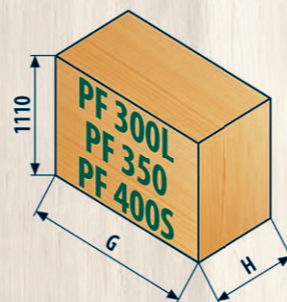


PF 350  
PF 400S



PF 300L - PF 350 - PF 400S				
A	B	D	E	F
2000	4455	1050 / 1500	1050 / 1500	2545
2800	5875	1335 / 1785	3420 / 3870	2980
3200	7110	1335 / 1785	3420 / 3870	3375
3800	8160	1335 / 1785	3420 / 3870	3975

PF 300L - PF 350 - PF 400S		
	G	H
PF 300L	CV 360T 2000 CV 360T 2800 CV 360T 3200	2700 3200 3500
PF 350 PF 400 S	CV 360T 2000 CV 360T 2800 CV 360T 3200 CV 360T 3800	2700 3200 3500 4100



O

- Horní ovládací panel • Upper control panel
- Obere Steuerung • Cuadro de mandos encimero
- Panneau de commande supérieur
- Верхняя панель управления



O

- NC řízení • NC control
- NC-Steuerung • Control Numerico
- Commande NC • ЧПУ



O - PF 300L

S - PF 350, PF 400S

- Vrchní odsávání (Parallelogram CPS)
- Saw blade quard (Parallelogram CPS)
- Absaughaube mit Absaugung (Parallelogram CPS)
- Aspiración encimera (Parallelogram CPS)
- Protecteur avec aspiration (Parallelogram CPS)
- Верхний отсос (Parallelogram CPS)



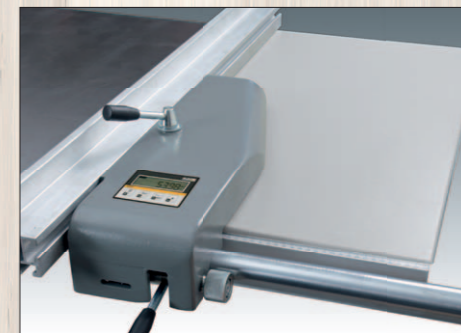
O

- Váleček podpěrného rámu
- Roller of supporting frame
- Rolle am Stützrahmen
- Rodillo del marco de apoyo
- Rouleau sur support
- Ролик опорной рамы



O

- Doraz s digitálním odečítáním • Digital indication
- Digitalanzeige • Indicator digital
- Indicateur digital • Электронный индикатор



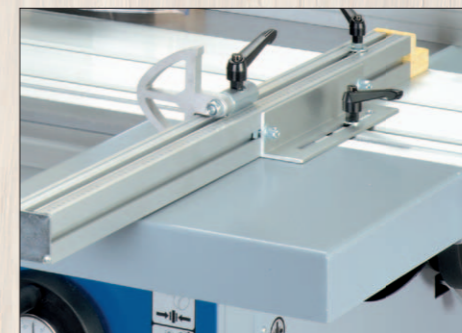
O

- Podélné pravítko s digitálním odečítáním
- Rip fence with digital indication
- Parallelanschlag mit Digitalanzeige
- Regla longitudinal con indicador digital
- Guide parallele avec indicateur digital
- Продольная линейка с электронным индикатором



O

- Upínací excentr • Eccentric woodpresser
- Exzenterspanner • Excéntrica de sujeción
- Presseur excentrique • Крепежный эксцентрик



O

- Rozšíření formátovacího stolu
- Support of sliding table
- Unterstützung des Schiebetisches
- Apoyo de la mesa desplazable
- Rallonge chariot
- Опора каретки



O

- 5°; 10°; 15°; 20°; 22,5°; 30°; 40°; 45°
- Vějíř pro přesné úhlování
- Precise angle adjustment
- Genaue Winkeleinstellung
- Ajuste del corte en angulo
- Réglage d'angle précis
- Точная установка угла

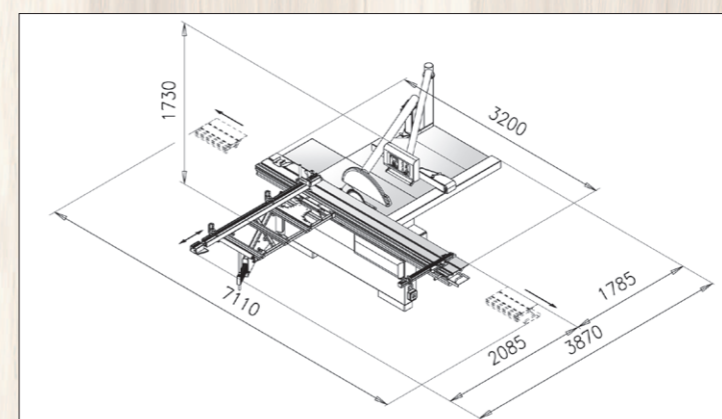
	PF 300L	PF 350	PF 400S	
Výkon motoru • Motor power • Motorleistung Potencia del motor • Moteur • Мощность электродвигателя	kW	5,3* (7,5*; 2,2-1f.)	5,3* (7,5*; 2,2-1f.)	7,5* (5,3*; 9,2*)
Výkon motoru samostatného předřezu • Motor power of separate scoring unit Motorleistung der separaten Vorritzeinheit Potencia del motor del grupo incisor separado • Moteur inciseur indépendant Мощность отдельного двигателя подрезного узла	kW	0,75 (1)*	0,75 (1)*	0,75 (1)*
Otáčky motoru • Motor speeds • Motordrehzahl Vueltas del motor • Tour du moteur • Частота вращения	min. <sup>-1</sup>	2870 (3444 [60 Hz])	2870 (3444 [60 Hz])	2870 (3444 [60 Hz])
Max. průměr kotouče • Max. diameter of saw blade • Max. Durchmesser des Sägeblattes Diámetro máx. del disco • Diamètre maxi lame • Макс. диаметр пилы	mm	315	350	400
Max. průměr kotouče s předřezem Ø 120 mm • Max. saw blade diameter with scoring unit Ø 120 mm Max. Sägeblattdurchmesser mit Vorritz Ø 120 mm • Diámetro máximo del disco con grupo incisor Ø 120 mm Diamètre maximal du disque avec inciseur Ø 120 mm • Макс. диаметр пилы с подрезным узлом Ø 120 mm	mm	315	350	400
Průměr vřetena pil. kotouče • Diameter of main saw shaft Spindeldurchmesser des Sägeblattes • Diám. del eje (disco principal) Alésage lame principale • Диаметр вала основной пилы	mm	30 (1")	30 (1")	30 (1")
Otáčky pilového kotouče • Speeds of main saw blade spindle Drehzahl der Sägeblattspindel • Velocidad del disco principal Rotation lame principale • Частота вращения основной пилы	min. <sup>-1</sup>	4450 (3000-6000)	4450 (3000-6000)	4450 (3000-6000)
Max. výška řezu • Max. depth of cut • Max. Schnitthöhe Altura máxima del corte • Hauteur de la coupe • Макс. высота реза пилы	mm	100 (70 [45°])	115 (80 [45°])	130 (90 [45°])
Naklápění kotoučů • Saw blade tilting • Sägeblattschwenkung Inclinación de discos • Inclinaison lame • Наклон пилы	°	0 - 45	0 - 45	0 - 45
Max. šíře řezu • Max. width of cut • Max. Schnittbreite Ancho máx. de corte • Largeur de coupe • Макс. ширина реза	mm	1300 (1500)	1300 (1500)	1300 (1500)
Průměr předřezového kotouče • Diameter of scoring blade Durchmesser des Vorritzsägeblattes • Diámetro del disco incisor Diamètre de l'inciseur • Диаметр подрезной пилы	mm	120	120	120
Průměr vřetena předřezu • Diameter of scoring saw shaft Spindeldurchmesser des Vorritzsägeblattes • Diám. del eje (disco incisor) Alésage inciseur • Диаметр вала подрезной пилы	mm	20 (3/4")	20 (3/4")	20 (3/4")
Rozměry nástroje drážkování DADO max. Ø / šíře Measurements of DADO blade system max. Ø / thickness DADO Ausführung für Säge max. Durchmesser/Arbichbreite	mm	250 / 20	250 / 20	250 / 20
Otáčky předřezu • Speeds of scoring saw spindle • Drehzahl der Vorritzspindel Velocidad del disco incisor • Rotation inciseur • Частота вращения подрезной пилы	min. <sup>-1</sup>	8530 (10236 [60Hz])	8530 (10236 [60Hz])	8530 (10236 [60Hz])
Výška stolu • Table height • Tischhöhe Altura de la mesa • Hauteur de la table • Высота каретки	mm	892	892	892
Max. výška stroje • Max. height of machine Max. Maschinenhöhe • Altura máxima de la máquina Hauteur maximal de la machine • Макс. высота станка	mm	1130 (1460, 1700)	1460 (1700)	1460 (1700)
Rozměry stolu • Table size • Tischgrösse Medidas de la mesa • Dimensins table • Размеры стола	mm	1185 x 500	1185 x 500	1185 x 500
Průměr odsávání • Suction dust hood diameter • Absaugrohrdurchmesser Diám. de la boca de aspiración • Aspiration • Диаметр воздуховода	mm	100+40 (60; 100)	100 + 100	100 + 100
Hluk na prac. místě při zatížení • Noise level with technology LpAeq Geräuschpegel mit Technologie LpAeq • Nivel del ruido con tecnología LpAeq Niveau de bruit technology LpAeq • Уровень шума под нагрузкой LpAeq	dB	85,3	85,3	85,3
Hmotnost brutto / netto • Gross / Net weight • Brutto / Nettogewicht Peso bruto / neto • Poids brut / net • Вес брутто / нетто	kg	610 / 605	680 / 675	690/ 685
<b>CV 360 (T), CV 400 T</b> Rozměry stolu • Table size • Tischgrösse Medidas de la mesa • Dimensins table • Размеры каретки	mm	CV 360 T: 2000 x 360 mm (2800; 3200 x 360 mm) CV 360 T: 3200 (3800) x 360 mm CV 400 T: 3200 x 380 mm		
Rozměry podpěrného rámu • Dimensions of supporting frame Größe des Stützrahmens • Dimensiones del marco de apoyo Dimensions d'appui • Размеры опорной рамы	mm	1240 x 650	1240 x 650	1240 x 650
Délka řezu pily • Length of cut • Schnittlänge Largo de corte • Course • Длина реза каретки	mm	2000; 2800; 3200; 3800		

\*) S6 40%

## NEW PANEL SAW ROJEK PF 400S CNC CONTROL 3 AXIS

Výkon motoru • Motor power • Motorleistung Potencia del motor • Moteur • Мощность электродвигателя	kW	7,5*
Výkon motoru samostatného předřezu • Motor power of separate scoring unit Motorleistung der separaten Vorritzeinheit Potencia del motor del grupo incisor separado • Moteur inciseur indépendant Мощность отдельного двигателя подрезного узла	kW	0,75 (1)*
Otáčky motoru • Motor speeds • Motordrehzahl Vueltas del motor • Tour du moteur • Частота вращения	min. <sup>-1</sup>	2870 (3444 [60 Hz])
Max. průměr kotouče • Max. diameter of saw blade • Max. Durchmesser des Sägeblattes Diámetro máx. del disco • Diamètre maxi lame • Макс. диаметр пилы	mm	400
Max. průměr kotouče s předřezem Ø 120 mm • Max. saw blade diameter with scoring unit Ø 120 mm Max. Sägeblattdurchmesser mit Vorritz Ø 120 mm • Diámetro máximo del disco con grupo incisor Ø 120 mm Diamètre maximal du disque avec inciseur Ø 120 mm • Макс. диаметр пилы с подрезным узлом Ø 120 mm	mm	400
Průměr vřetena pil. kotouče • Diameter of main saw shaft Spindeldurchmesser des Sägeblattes • Diám. del eje (disco principal) Alésage lame principale • Диаметр вала основной пилы	mm	30 (1")
Otáčky pilového kotouče • Speeds of main saw blade spindle Drehzahl der Sägeblattspindel • Velocidad del disco principal Rotation lame principale • Частота вращения основной пилы	<b>CNC CONTROL</b> min. <sup>-1</sup>	500 - 5000
Max. výška řezu • Max. depth of cut • Max. Schnitthöhe Altura máxima del corte • Hauteur de la coupe • Макс. высота реза пилы	<b>CNC CONTROL</b> mm	130 (90 [45°])
Naklápění kotoučů • Saw blade tilting • Sägeblattschwenkung Inclinación de discos • Inclinaison lame • Наклон пилы	<b>CNC CONTROL</b> °	0 - 45
Max. šíře řezu • Max. width of cut • Max. Schnittbreite Ancho máx. de corte • Largeur de coupe • Макс. ширина реза	<b>CNC CONTROL</b> mm	1500
Průměr předřezového kotouče • Diameter of scoring blade Durchmesser des Vorritzsägeblattes • Diámetro del disco incisor Diamètre de l'inciseur • Диаметр подрезной пилы	mm	120
Průměr vřetena předřezu • Diameter of scoring saw shaft Spindeldurchmesser des Vorritzsägeblattes • Diám. del eje (disco incisor) Alésage inciseur • Диаметр вала подрезной пилы	mm	20 (3/4")
Rozměry nástroje drážkování DADO max. Ø / šíře Measurements of DADO blade system max. Ø / thickness DADO Ausführung für Säge max. Durchmesser/Arbichbreite	<b>New</b> mm	250 / 20
Otáčky předřezu • Speeds of scoring saw spindle • Drehzahl der Vorritzspindel Velocidad del disco incisor • Rotation inciseur • Частота вращения подрезной пилы	min. <sup>-1</sup>	8530 (10236 [60Hz])
Výška stolu • Table height • Tischhöhe Altura de la mesa • Hauteur de la table • Высота каретки	mm	892
Max. výška stroje • Max. height of machine Max. Maschinenhöhe • Altura máxima de la máquina Hauteur maximal de la machine • Макс. высота станка	mm	1700
Rozměry stolu • Table size • Tischgrösse Medidas de la mesa • Dimensins table • Размеры стола	mm	1185 x 500
Průměr odsávání • Suction dust hood diameter • Absaugrohrdurchmesser Diám. de la boca de aspiración • Aspiration • Диаметр воздуховода	mm	100 + 100
Hluk na prac. místě při zatížení • Noise level with technology LpAeq Geräuschpegel mit Technologie LpAeq • Nivel del ruido con tecnología LpAeq Niveau de bruit technology LpAeq • Уровень шума под нагрузкой LpAeq	dB	85,3
Hmotnost brutto / netto • Gross / Net weight • Brutto / Nettogewicht Peso bruto / neto • Poids brut / net • Вес брутто / нетто	kg	> 800
<b>CV 400 T</b> Rozměry stolu • Table size • Tischgrösse Medidas de la mesa • Dimensins table • Размеры каретки	mm	3200 x 380
Rozměry podpěrného rámu • Dimensions of supporting frame Größe des Stützrahmens • Dimensiones del marco de apoyo Dimensions d'appui • Размеры опорной рамы	mm	1240 x 650
Délka řezu pily • Length of cut • Schnittlänge Largo de corte • Course • Длина реза каретки	mm	3200

\*) S6 40%



PF 400S CNC control 3 axis			
		<b>G</b>	<b>H</b>
<b>PF 350</b> <b>PF 400 S</b>	CV360 2000	2700	
	CV360 2800	3200	
	CV360 3200	3500	1600
	CV360T 3200	3500	
	CV 360T 3800	4100	

# ROJEK Worldwide

*Tradition and Top Quality from the Czech Republic*



ALGERIA  
AUSTRALIA  
AUSTRIA  
AZERBAIJAN  
BELGIUM  
BANGLADESH  
BELARUS  
BOSNIA & HERZEGOVINA  
BOTSWANA  
DENMARK  
ECUADOR  
ESTONIA  
ETHIOPIA  
PHILIPPINES

FINLAND  
FRANCE  
GHANA  
GEORGIA  
NETHERLANDS  
HONDURAS  
CROATIA  
INDIA  
INDONESIA  
IRAN  
IRELAND  
ITALY  
ISRAEL  
JAPAN

SOUTH AFRICA  
CANADA  
KAZAKHSTAN  
KOREA  
COSTA RICA  
LITHUANIA  
LATVIA  
HUNGARY  
MACEDONIA  
MALTA  
MEXICO  
MOLDOVA  
NIGERIA  
GERMANY

NORWAY  
NEW ZEALAND  
PAKISTAN  
POLAND  
PORTUGAL  
REUNION  
ROMANIA  
RUSSIA  
GREECE  
SAUDI ARABIA  
SLOVENIA  
SRI LANKA  
SINGAPORE  
SPAIN

SWEDEN  
SWITZERLAND  
THAILAND  
TURKEY  
UGANDA  
UKRAINE  
USA  
UNITED ARAB EMIRATES  
UNITED KINGDOM  
UZBEKISTAN  
VENEZUELA  
ZIMBABWE



**100** years  
TRADITION SINCE 1921

ROJEK dřevobráběcí stroje a. s.  
U Kapličky 1055, 517 41 Kostelec nad Orlicí  
Czech Republic  
[www.rojek.cz](http://www.rojek.cz)

Tel.: 494 339 129, 126  
Fax: +420 494 322 701  
e-mail: [tprodej@rojek.cz](mailto:tprodej@rojek.cz)

Tel.: +420 494 339 140  
Fax: +420 494 323 341  
e-mail: [export@rojek.cz](mailto:export@rojek.cz)



YOUR DEALER: